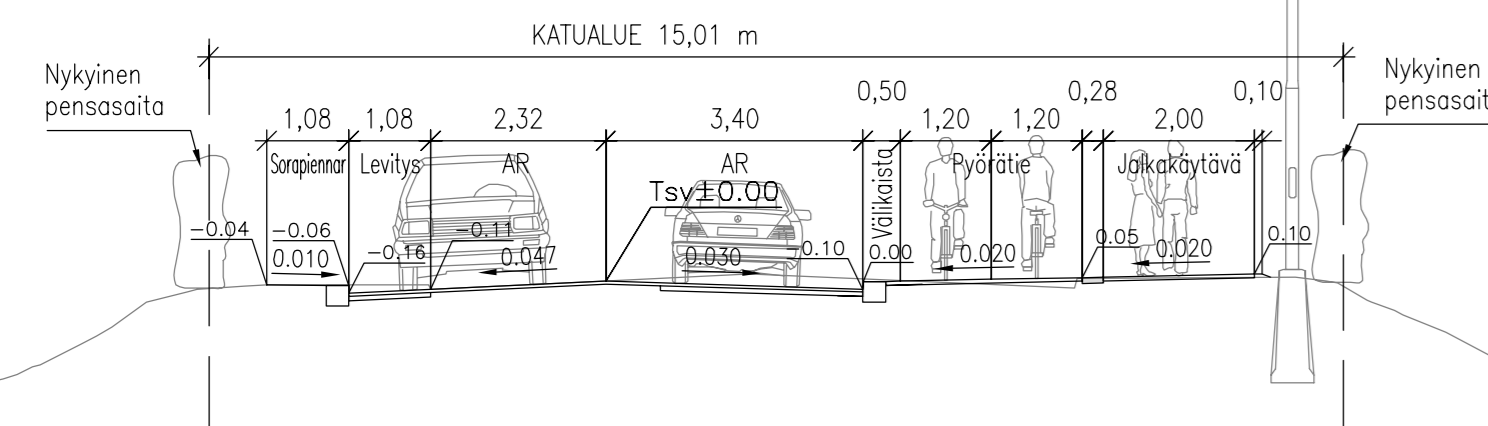
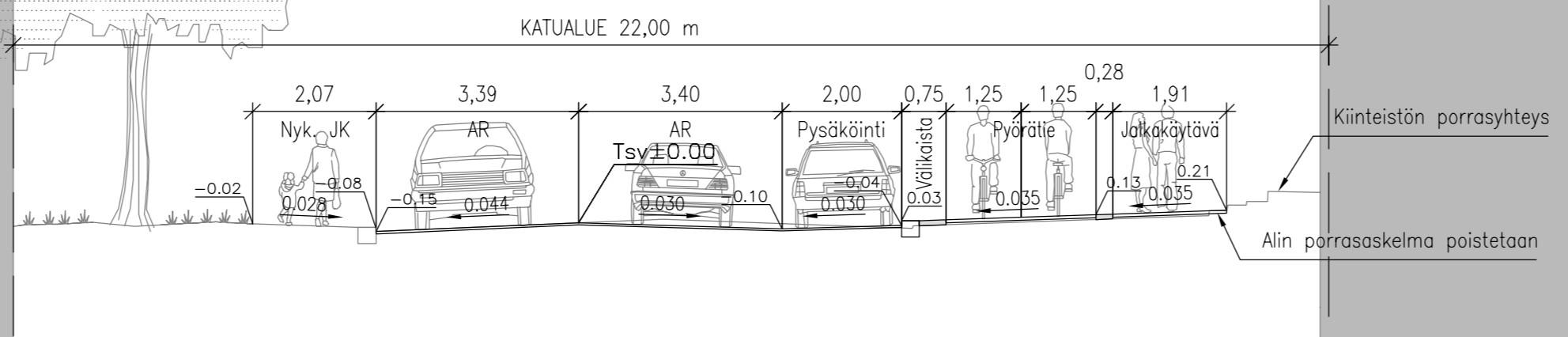


NEKALANTIE  
TYYPPIPOIKKILEIKKAUKSET 1:100

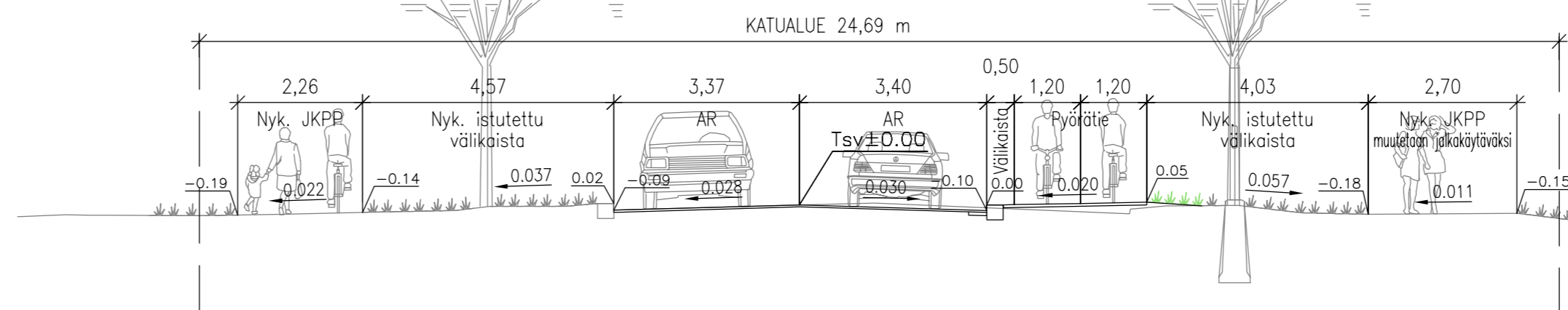
A-A



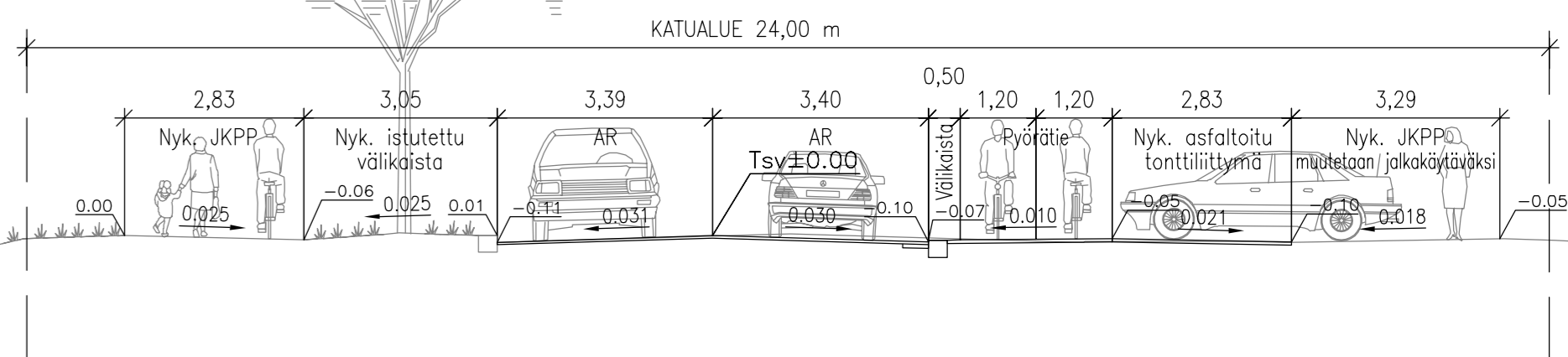
C-C



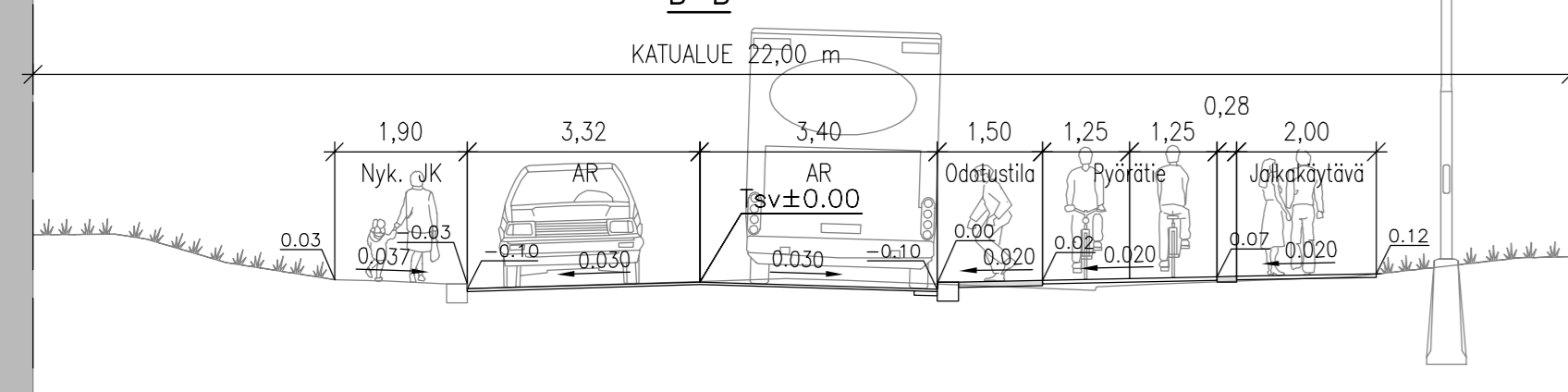
E-E



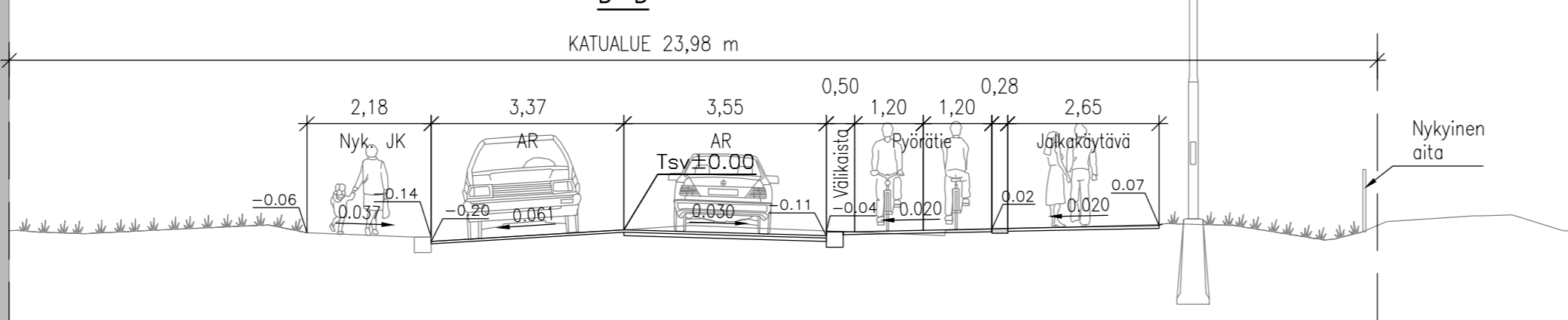
G-G



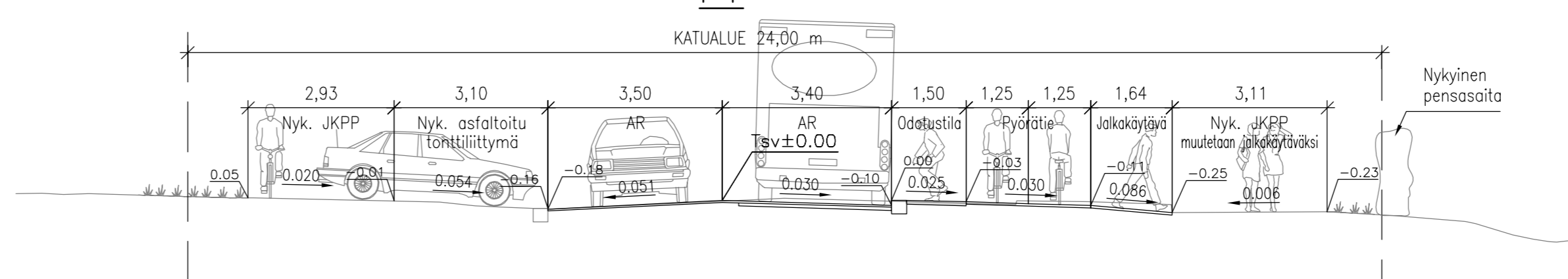
B-B



D-D



F-F



Tässä suunnitelmassa on käytetty ETRS-GK24 tasokoordinaatistoa ja N2000 korkeuskoordinaatistoa.

**TAMPEREEN KAUPUNKI**  
KAUPUNKIYMPÄRISTÖN PALVELUALUE

**NEKALANTIE**

JALKAKÄYTÄVÄ JA PYÖRÄTIE VÄLILLÄ LOKINTAIVAL-KUOKKAMAANTIE  
XXIII VIINIKKA, XXIV NEKALA

KATUSUUNNITELMA  
TYYPPIPOIKKILEIKKAUKSET 1:100

Diarinumero:	TRE:x.x.x/x
Tark. Liik.	-
Tark. Katu	Petri Kievaara
Tark. Hule	-
Tark. Geo	-
Pvm.	27.11.2023

Kuntatekniikan suunnittelu

Piirt.	-
Suunn.	Mikko Kielo
Tark.	Jouni Sivenius

Piir.n:o 1/22063/5